

RGB/RGBW霓虹灯带安装说明书

RGB/RGBW neon lights with installation instructions

安全警告！

以下安全警告是为了防止任何伤害或事故损害，如果产品在使用时违背安全警告，可能会引起人身伤害或事故。

- 1、安装和检查产品时，必须关闭电源，并由持有电工证的专业人员进行，防止触电。
- 2、请使用DC24V电源，正负极禁止接反，并注意负荷匹配。禁止使用其它电源，比如AC220-240V。
- 3、安装时所有的电线需按标准做好穿管等防护处理，电线连接处都需要做好绝缘处理。
- 4、产品不能被隔热材料或易燃物覆盖，以避免产品不正常工作或者引起着火。
- 5、安装必须牢固，不能有松动、下垂等现象，安装后不可强行移动产品。
- 6、不要用肉眼直视LED光源，否则可能会对眼睛造成伤害。
- 7、建筑施工时，请不要将本产品用于工作照明。
- 8、LED模块不可更换。

注意事项

储存重要注意事项：

- 1、储存温湿度：0°C-55°C 40-70%RH
- 2、产品存放时请勿打开包装箱，请按纸箱指示方向放置，不要将重物堆放在包装箱上。
- 3、不要在潮湿、高温、灰尘、阳光暴晒、强酸强碱溶剂等化学品的地方存放本产品

安装使用注意事项：

- 1、严格按说明书的要求安装。
- 2、产品使用环境温度是-10°C至+40°C，不要在下列环境中使用产品：
高温、高湿、灰尘、阳光暴晒、强酸强碱溶剂、>2000米高海拔地区、气压高、电磁影响、会引起振动或跌落的地方
- 3、不要随意剪切、破坏分解、强行拉扯、扭曲、按压、丢弃和拍打产品。

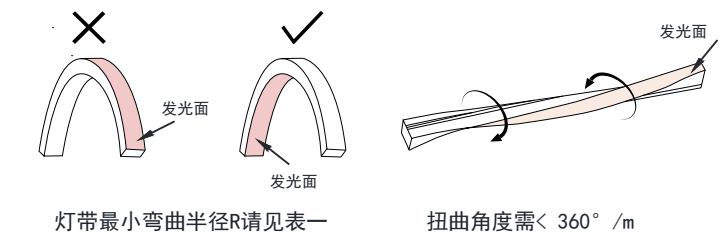
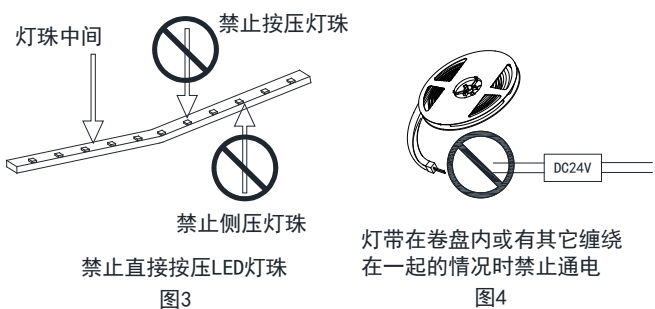


图1

图2

2.

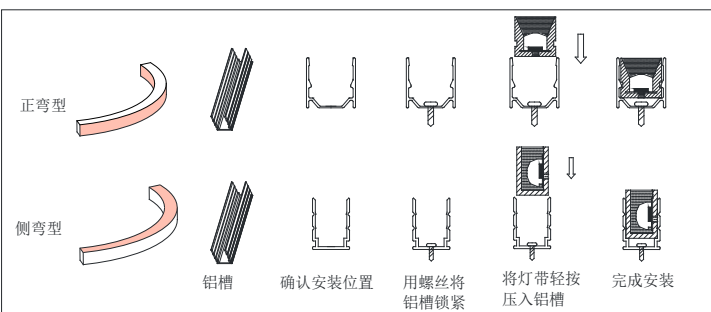


各规格灯带最小弯曲半径列表一：

规格 (mm):	8x12	12x16	10x20	10x10	15x15	15x18	16x19	20x20
最少弯曲半径 (mm):	50	110	110	50	110	110	110	110

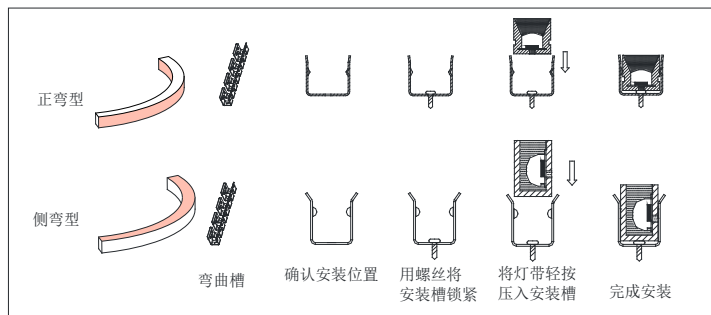
一 固定方式

1、铝槽安装方式



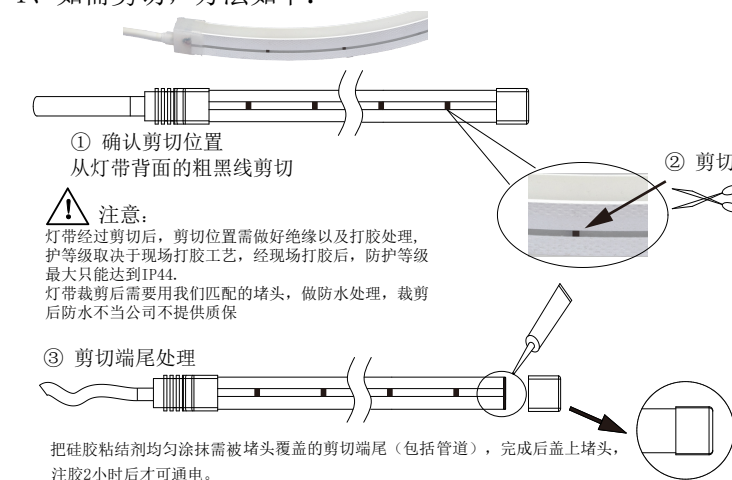
3.

2、弯曲槽安装方式



二 剪切

1、如需剪切，方法如下：



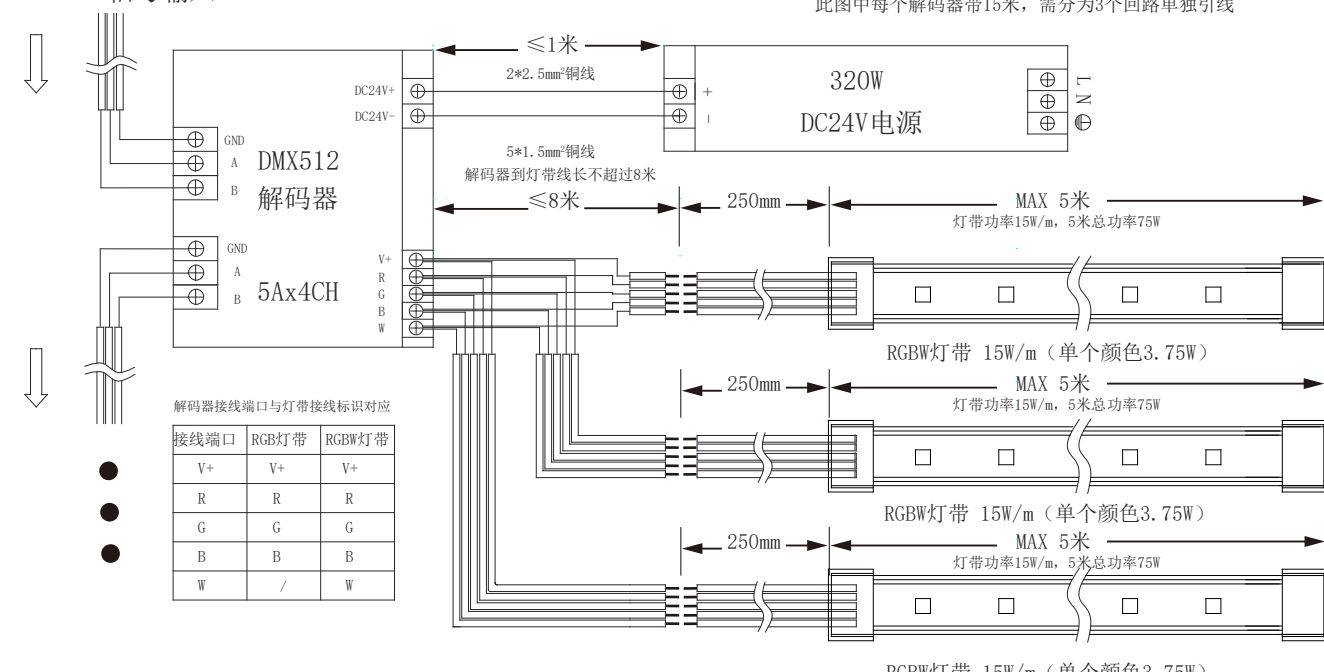
4.

三、接线示意图

1. RGB/RGBW整体变色灯带



DMX512信号输入



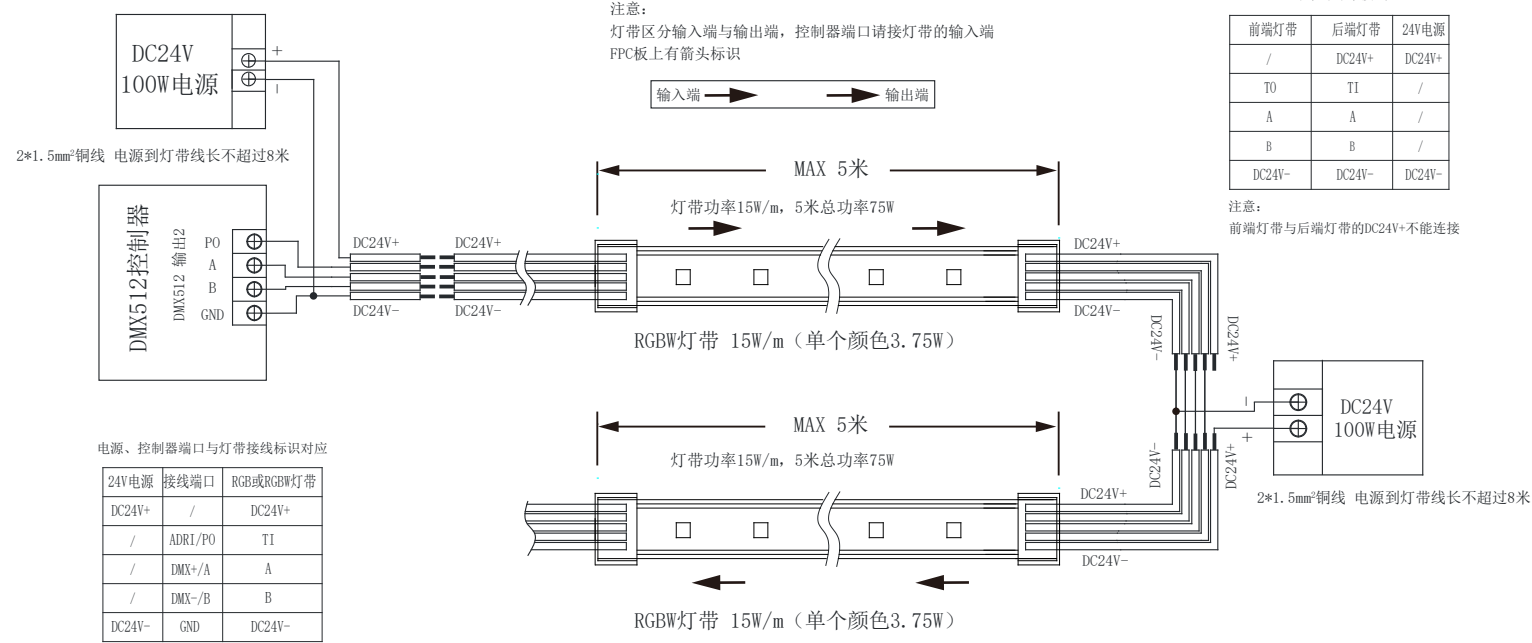
5.

6.

说明：

- 1、建议电源预留20%的功率余量，此图中电源功率为320W，灯带功率为15W/m，所以可负荷的灯带米数为17米，实际带载取整为15米
- 2、建议解码器预留20%的功率余量，此图中解码器每个通道为5A，每通道可带载 (24V*5A)*80%=96W
RGBW灯带单个颜色3.75W，最大可带载25米
由于解码器与24V驱动配套使用，带载灯带米数需取二者最小值，实际带载取15米
- 3、灯带最大连接长度为5米，超出5米的灯带要另行从解码器端口引线
此图中每个解码器带15米，需分为3个回路单独引线

2. RGB/RGBW/WWW分段控制灯带接线示意图



7.

说明：

- 1、建议电源预留20%的功率余量，此图中电源功率为100W，灯带功率为15W/m，所以可负荷的灯带米数为5米，实际带载5米
- 2、灯带最大延接长度为5米，超出5米长度需要另行配置DC24V电源，使用不同电源供电的灯带，DC24V+不可以连接在一起
- 3、控制器可带的灯带长度根据控制器的规格参数确定
- 4、安装灯带时，需要注意灯带的输入与输出端方向不可接错。

注意：

- 1、安装过程中，关闭电源开关，防止触电
- 2、电源和灯带需要安装牢固，可靠固定
- 3、各接线端需要区分极性，按标示对应接线
- 4、各连接点要求连接可靠，保持良好接触，裸露的线头都需要做好防水和绝缘处理
- 5、电源输出功率至少预留20%的余量，不可使用非隔离电源

8.

维修和检查

- 产品需要定期检查以及清洁维护，以保证产品正常稳定地使用，延长使用寿命。
- 至少每3个月进行一次清洁和检查，清洁维护时请断电后进行。

检查方法

- 检查电源是否正常，LED光源是否正常
- 检查是否有异常的气味、声音或者发热量
- 检查产品各部位和各连接电线是否有开裂、破损、散开等现象，是否有散落和安装不牢固的部件若发现异常请立即断电停止使用，并及时排除异常。

清洁和维护

- 用柔软干燥的布条轻轻擦拭清洁产品表面，去除灰尘等杂物

爱加照明科技有限公司

广东省东莞市大朗镇洋乌村乌石岭三区438号

Tel: 0769-8539 7723 / 8539 7729 Fax: 0769-8258 3418
E-mail: info@vflighting.com Http: //www.vflighting.com

9.

10.