

软灯带安装说明书
LED strip instruction manual

1.

安全警告！

以下安全警告是为了防止任何伤害或事故损害，如果产品在使用时违背安全警告，可能会引起人身伤害或事故。

- 1、安装和检查产品时，必须关闭电源，并由持有电工证的专业人员进行，防止触电。
- 2、请使用DC24V电源，正负极禁止接反，并注意负荷匹配。禁止使用其它电源，比如AC220-240V。
- 3、安装时所有的电线需按标准做好穿管等防护处理，电线连接处都需要做好绝缘处理。
- 4、产品不能被隔热材料或易燃物覆盖，以避免产品不正常工作或者引起着火。
- 5、安装必须牢固，不能有松动、下垂等现象，安装后不可强行移动产品。
- 6、不要用肉眼直视LED光源，否则可能会对眼睛造成伤害。
- 7、建筑施工时，请不要将本产品用于工作照明。
- 8、LED模块不可更换。
- 9、双色温灯带需匹配恒功率双路输出驱动。

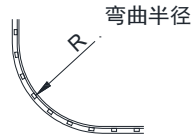
注意事项

储存重要注意事项：

- 1、储存温湿度：0℃-55℃ 40-70%RH
- 2、产品存放时请勿打开包装箱，请按纸箱指示方向放置，不要将重物堆放在包装箱上。
- 3、不要在潮湿、高温、灰尘、阳光暴晒、强酸强碱溶剂等化学品的地方存放本产品

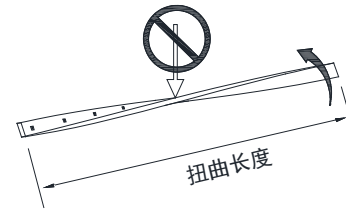
安装使用注意事项：

- 1、严格按说明书的要求安装。
- 2、产品使用环境温度是-10℃至+40℃，不要在下列环境中使用产品：
高温、高湿、灰尘、阳光暴晒、强酸强碱溶剂、>2000米海拔地区、气压高、电磁影响、会引起振动或跌落的地方
- 3、不要随意剪切、破坏分解、强行拉扯、扭曲、按压、丢弃和拍打产品。



灯带弯曲半径 $\geq 50\text{mm}$
禁止以小于弯曲半径弯曲灯带

图1



扭曲长度 $\geq 500\text{mm}$ 时可扭曲角度 360°
长度小于 500mm 时禁止扭曲灯带

图2

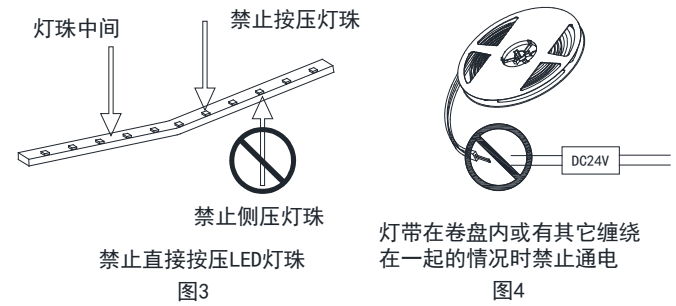


图3



图4

一 固定方式

灯带只能使用以下铝槽，如使用其他品牌铝槽，可能导致灯带损坏。

1、铝槽固定：

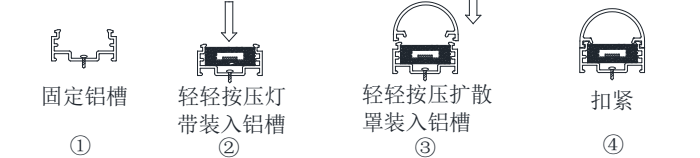
a. 103305铝槽

用M3沉头自攻螺丝把铝槽固定在安装位置后，将灯带卡入铝槽，再卡入卡扣。



b. 103207铝槽+412261PC罩

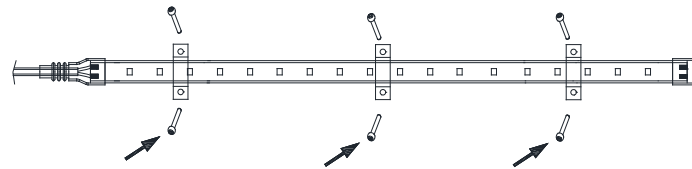
用M3沉头自攻螺丝把铝槽固定在安装位置后，将灯带卡入铝槽，再把PC罩装入铝槽上。



3.

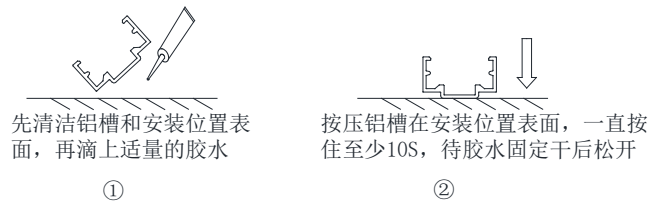
2、卡扣固定：

用卡扣、M3圆头自攻螺丝把灯带固定在安装位置（每米三个卡扣）。

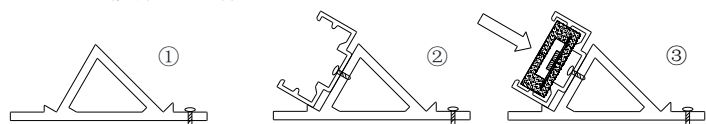


3、胶水固定

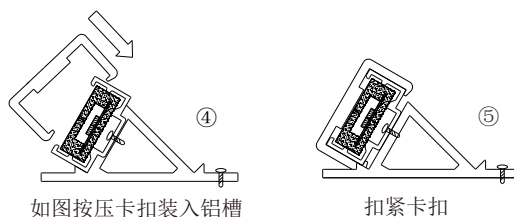
当铝槽安装不便使用螺钉固定时，可使用006018000胶水固定铝槽，固定铝槽后按1-a ②③④安装灯带。



4、45D/60D倾斜安装配件安装方式



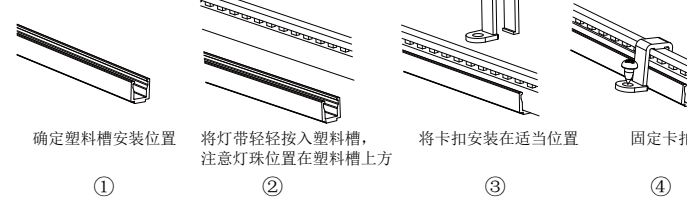
用M3沉头自攻螺丝把45D/60D倾斜安装配件固定在安装位置
60度倾斜安装如图固定铝槽
轻轻按压灯带装入铝槽



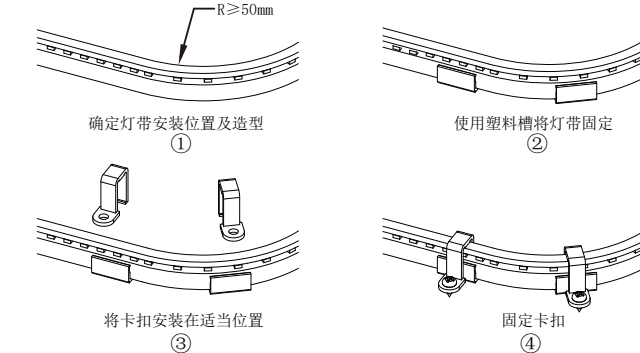
4.

5、侧发光灯带安装

方式一：直线安装

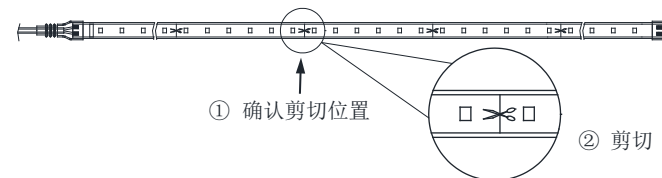


方式二：弯曲安装



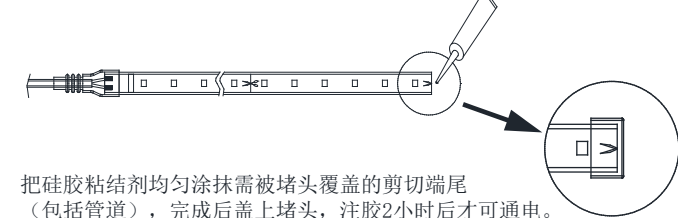
二 剪切与拼接

1、如需剪切，方法如下：



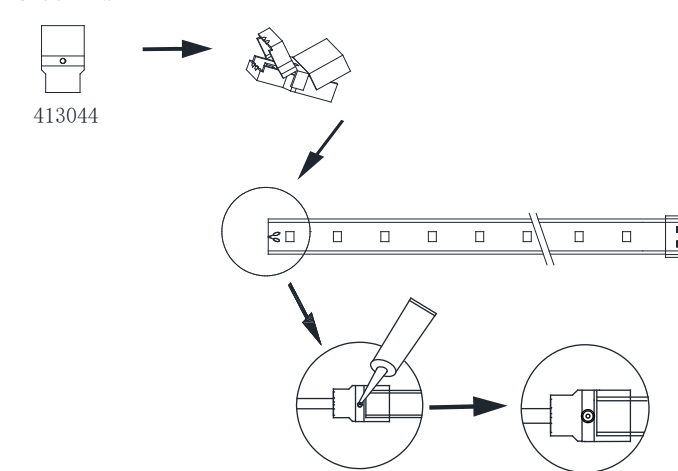
5.

③ 剪切端尾处理



把硅胶粘剂均匀涂抹需被堵头覆盖的剪切端尾（包括管道），完成后盖上堵头，注胶2小时后才可通电。

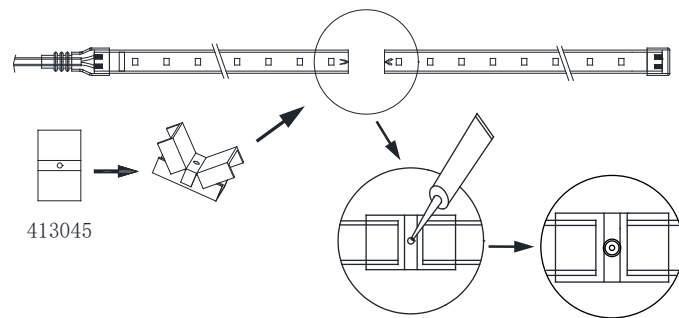
④ 剪切端头处理



在端头确认剪切位置剪切后，软灯带插入快速连接器413044，另一端卡入电源线（注意正负极），注意使接驳铜片对准完全接触，扣紧翻盖，完成后在连接器背面小孔处灌胶封牢，盖上小胶盖，掰断小把手，注胶2小时后才可通电。

6.

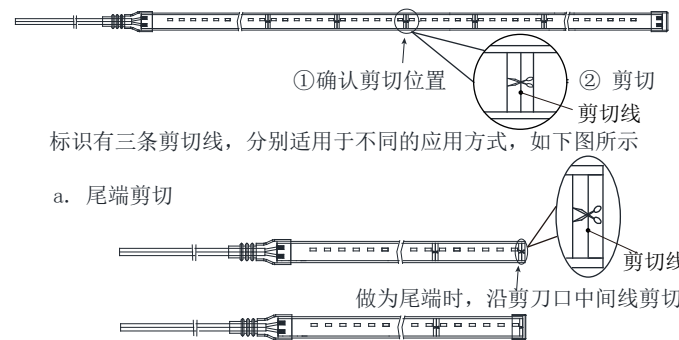
2、如需拼接，方法如下



需连接端确认剪切位置剪切后，软灯带插入快速连接器413045连接（注意使接驳铜片对准完全接触），扣紧翻盖，完成后在连接器背面小孔处灌胶封牢，盖上小胶盖，掰断小把手，注胶2小时后才可通电。

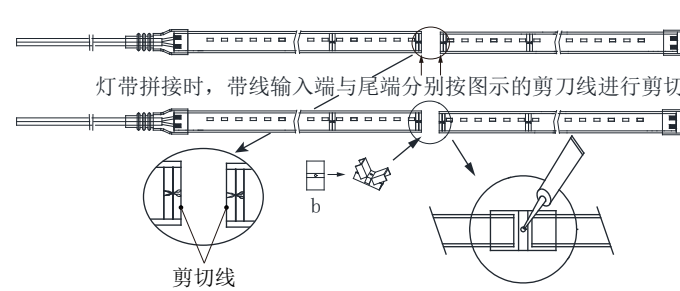
3、侧发光拼接方式说明

（注意：可调色温灯带暂不适用拼接）

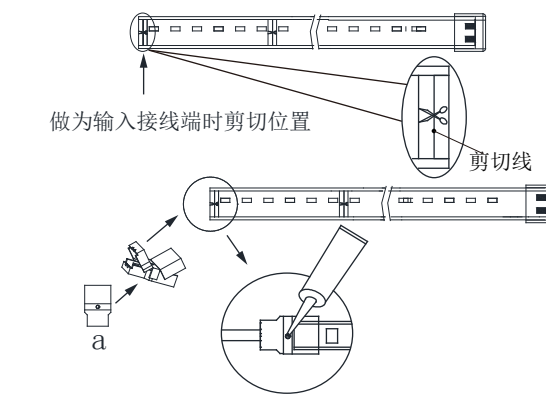


7.

b. 灯带拼接剪切



c. 输入端接线剪切



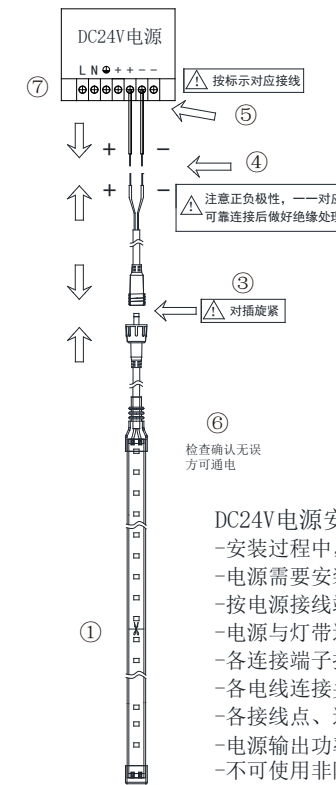
注意！

1. 剪切后，灯带的剪切位置需做好绝缘防护处理，剪切与拼接注胶后，防护等级最大只能达到IP44。
2. 拼接后单条软灯带最大长度不可超过5m

8.

三 电源安装与接线

安装DC24V电源



电源选取注意：
根据实际使用环境选择相应防护等级电源

安装顺序：

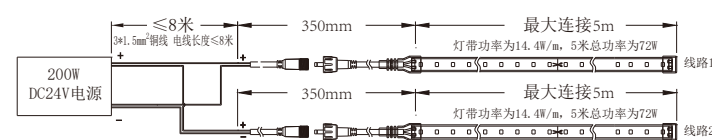
- 1、固定LED灯带
- 2、固定DC24V电源
- 3、灯带连接器对插旋紧（IP67）
- 4、灯带与DC24V电源线对接
- 5、DC24V电源线接入电源
- 6、检查确认
- 7、通电点亮

DC24V电源安装注意：

- 安装过程中，关闭电源开关，防止触电
- 电源需要安装牢固，可靠稳定
- 按电源接线端子或连接线上的标示对应接线
- 电源与灯带连接需要注意区分正负极性
- 各连接端子接线可靠，保持良好接触
- 各电线连接头连接可靠
- 各接线点、连接处完成连接后做好绝缘处理
- 电源输出功率需至少预留20%的余量
- 不可使用非隔离电源

9.

灯带连接长度大于5米时——方式A



说明：1、建议电源预留20%的功率余量，此图中电源功率为200W，灯带功率为14.4W/m，所以可负荷的灯带米数为11米，实际带载取整为10米。

- 2、灯带最大连接长度为5米；此图中共有10米，超出5米的灯带要另行从电源处引线（分为2个回路单独引线）。

灯带连接长度大于5米时——方式B



说明：

- 1、建议电源预留20%的功率余量，此图中电源功率为200W，灯带功率为14.4W/m，所以可负荷的灯带米数为11米，实际带载取整为10米。
- 2、灯带最大连接长度为5米；此图中共有10米，超出5米的灯带要另外连接在主线上。

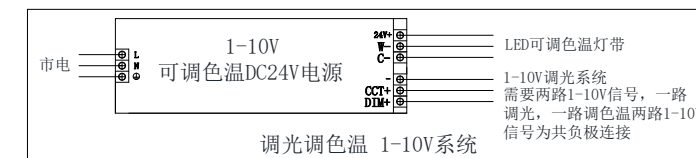
10.

可调色温接线示意图

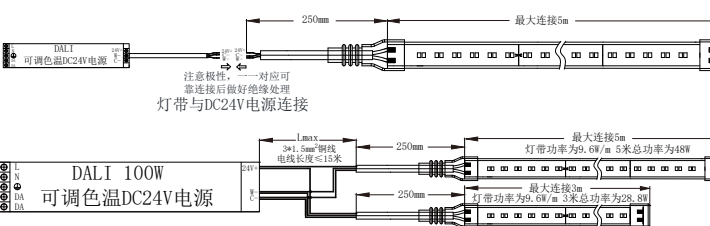
a. 连接应用图

可调色温电源

可调色温灯带需要选用专门的可调色温电源，并且调光系统需要支持调光调色温根据调光系统的类型选取匹配的电源类型（DALI/1-10V）



b. 灯带与DC24V电源连接示意图



说明：

- 1、建议电源预留20%的功率余量，此接线示意图中电源功率为100W，灯带功率为9.6W/m，电源预留20%的功率余量，所以可负荷的灯带米数为8米
- 2、灯带最大连接长度为5米，此接线图中灯带共有8米，超出5米时，需从电源端另行引线

11.

维修和检查

-产品需要定期检查以及清洁维护，以保证产品正常稳定地使用，延长使用寿命。
-至少每3个月进行一次清洁和检查，清洁维护时请断电后进行。

检查方法

- 检查电源是否正常，LED光源是否正常
- 检查是否有异常的气味、声音或者发热量
- 检查产品各部位和各连接电线是否有开裂、破损、散开等现象，是否有散落和安装不牢固的部件若发现异常请立即断电停止使用，并及时排除异常。

清洁和维护

-用柔软干燥的布条轻轻擦拭清洁产品表面，去除灰尘等杂物

爱加照明科技有限公司

广东省东莞市大朗镇洋乌村乌石岭三区438号
Tel: 0769-8539 7723 / 8539 7729 Fax: 0769-8258 3418
E-mail: info@vflighting.com Http: //www.vflighting.com

12.