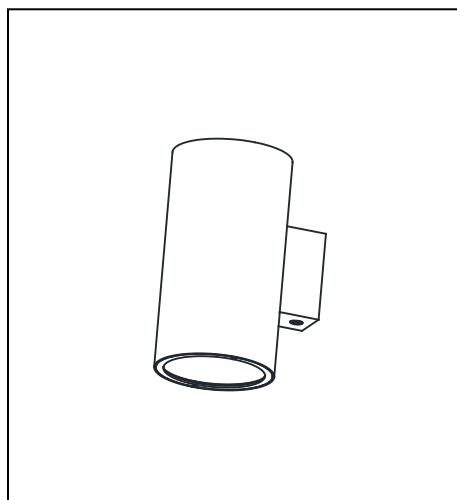


**V VISUAL
FEAST**



POYO

Poyo 系列安装说明书

Poyo series installation instructions

1.

系 列

DW00801

DW00802

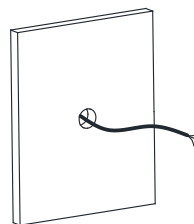
DW00803

DW00804

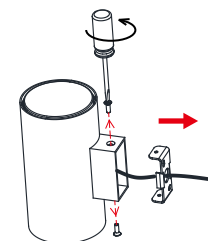
安装步骤

必须在断电情况下安装与接线操作!

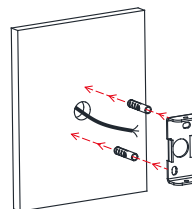
1.1 在墙壁等安装位置开 $\varnothing 15\text{mm}$ 的电源线过线孔, 引出电源线.



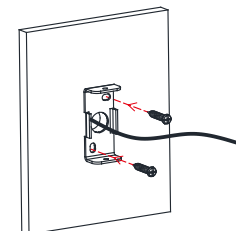
1.2 拧出上下两颗固定螺丝, 取出安装支架.



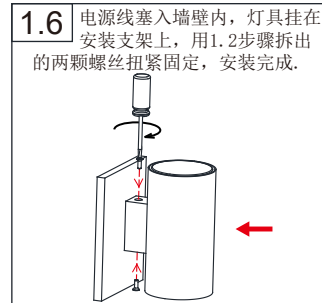
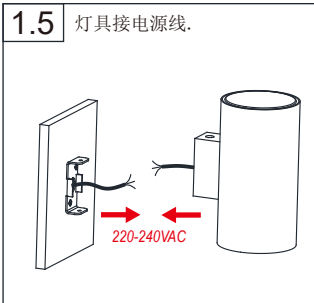
1.3 用安装支架定位壁虎安装位置, 打孔安装好壁虎.



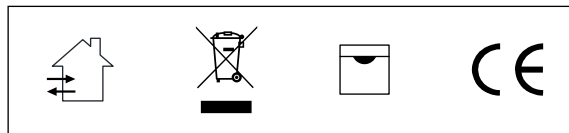
1.4 穿出电源线, 将安装支架用自攻螺丝锁定在壁虎上.



2.



具体外观以实物为准!



适用于室内环境与特定户外环境。
Suitable for indoor environment and specific outdoor environment.

内置LED驱动，壁装式安装。
LED driver is built in, Wall Installation.

3.



- 只能使用符合IEC或CCC安全标准的电源;
- 检查电源是否匹配灯具;
- 须考虑到最大电流值;
- 灯具上显示电压不是用来选择恒压电源，而是表示所选择恒流电源所覆盖的电压;
- 采用合适的ESD措施，避免触摸裸导体;
- 若与某种化学物质或气体接触，LED芯片会受损;
- 因此不能用化学物质清理LED壳体或LED驱动灯，如下物质证实对灯具的性能有负面影响，不能与LED灯具处在同一环境下。

指甲油
超能胶水
乙二醇
甲醛
LOCTITE胶水
漂白粉，含漂白粉的清洁剂、喷雾剂
LOCTITE 384胶
LOCTITE 7387 活化剂

- 将绝缘物移开或提供足够空间以便灯具本身的温升不会超过额定的;
- LED芯片对开关瞬态很敏感，因此LED灯具与电器必须在断电状态下连接，不可热插拔。
- VF建议使用灯具说明书上指示的电源。
- 须顾及到产品的极性。
- 如果此灯具的外部软缆或软线损坏了，该线要由制造商或其服务代理商或有类似资格的人更换
- 此灯具内的光源应由制造商或其服务代理商或有类似资格的人来更换

爱加照明科技有限公司

广东省东莞市大朗镇洋乌村乌石岭三区438号

Tel: 0769-8539 7723 / 8539 7729 Fax: 0769-8258 3418
E-mail: info@vflighting.com Http: //www.vflighting.com

4.