

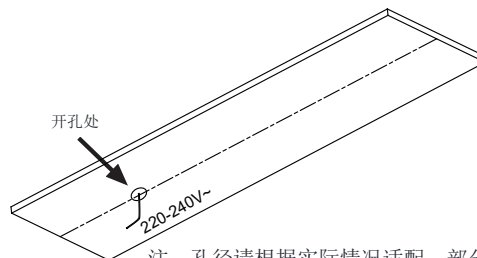
**LINA明装式安装说明书**

LINA Surface Mount Installation Instructions

系列	尺寸
LS00901	5032
LS00903	5050
LS00904	5070
LS00905	7532
LS00906	7575

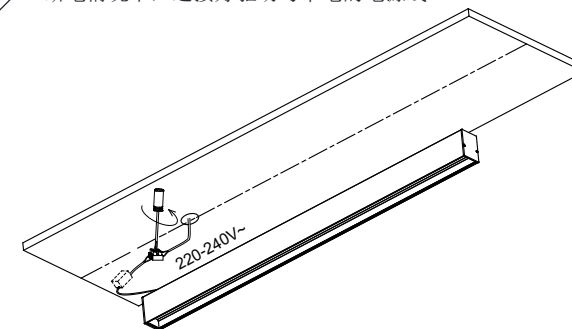
**安装步骤:**

**01** 在天花钻孔并引出导线

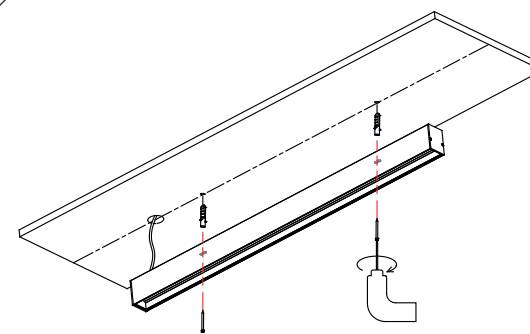


注：孔径请根据实际情况适配，部分型号电源外置，孔径大小需能通过电源且明装灯具能遮盖孔位。

**02** 断电情况下，连接好驱动与市电的电源线



**03** 用螺丝将灯具按图所示固定到天花上。



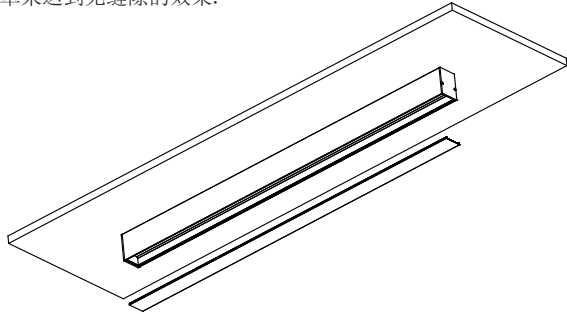
1.

2.

3.

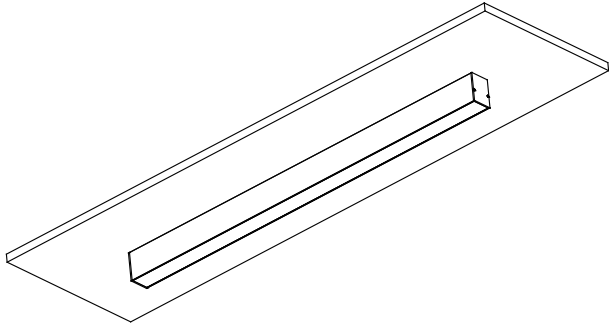
04

将扩散罩卡入灯体型材，多只灯具拼接时，利用可卷曲的扩散罩来达到无缝隙的效果。



05

安装完成。



4.

不要用手或者毛巾拭擦芯片与反射器！  
Do not clean LED chip and reflector with hand or towel !



- 只能使用符合IEC或CCC安全标准的电源；
- 检查电源是否匹配灯具；
- 须考虑到最大电流值；
- 灯具上显示电压不是用来选择恒压电源，而是表示所选择恒流电源所覆盖的电压；
- 采用合适的ESD措施，避免触摸裸导体；
- 若与某种化学物质或气体接触，LED芯片会受损；
- 因此不能用化学物质清理LED壳体或LED驱动灯，如下物质证实对灯具的性能有负面影响，不能与LED灯具处在同一环境下。

指甲油  
超能胶水  
乙二醇  
甲醛  
LOCTITE胶水  
漂白粉，含漂白粉的清洁剂、喷雾剂  
LOCTITE 384胶  
LOCTITE 7387 活化剂

- 将绝缘物移开或提供足够空间以便灯具本身的温升不会超过额定的；
- LED芯片对开关瞬态很敏感，因此LED灯具与电器必须在断电状态下连接，不可热插拔。
- VF建议使用灯具说明书上指示的电源。
- 须顾及到产品的极性。
- 如果此灯具的外部软缆或软线损坏了，该线要由制造商或其服务代理商或有类似资格的人更换
- 此灯具内的光源应由制造商或其服务代理商或有类似资格的人来更换

5.



该产品只能安装在室内环境，不能与水接触。  
This product is only suitable for indoor, it is not allowed to be rinsed with water.



外置LED驱动，明装式安装。  
Independent external driver. surface-mounted installation

爱加照明科技有限公司

广东省东莞市大朗镇洋乌村乌石岭三区438号

Tel: 0769-8539 7723 / 8539 7729 Fax: 0769-8258 3418  
E-mail: info@vflighting.com Http: //www.vflighting.com

6.