

Alps 系列安装说明书

Alps series installation instructions

防水等级	系列	开孔尺寸	系列	开孔尺寸
IP20	30111B1	Ø75mm	30111C1	Ø100mm
	30111D1	Ø125mm	30111E1	Ø150mm
IP65	DR01125	Ø75mm	DR01126	Ø100mm
	DR01127	Ø125mm	DR01128	Ø150mm

安装步骤一：
适用于开孔尺寸：Ø75mm

1 在天花板安装位置开孔，适用天花板厚度8~20mm

2 将电源线分别接入供电接线头相应的位置(火线接“L”，零线接“N”)

3 整理好电源线，将驱动置入天花孔内

4 按压两侧弹片，并将灯具推入天花孔内，安装完成后，撕掉保护膜

1.

安装步骤二：

适用于开孔尺寸：Ø100mm、Ø125mm、Ø150mm

1 在天花板安装位置开孔，适用天花板厚度2~30mm

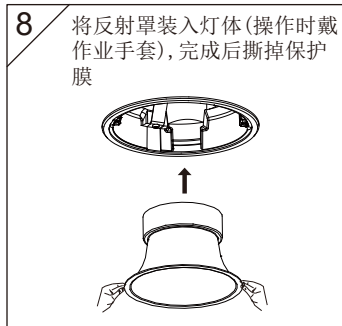
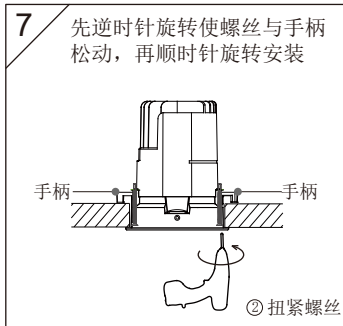
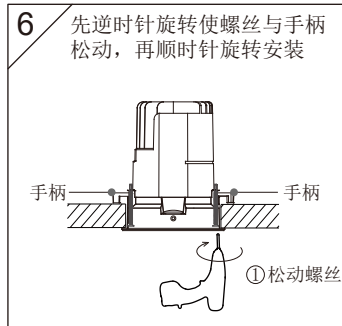
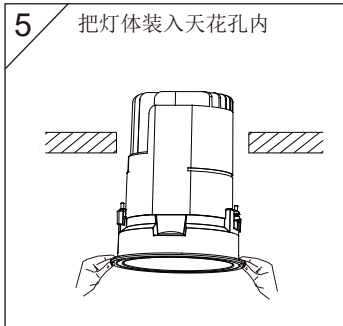
2 用工具取出灯体反射罩(操作时戴作业手套)

3 将电源线分别接入供电接线头相应的位置(火线接“L”，零线接“N”)

4 整理好电源线，将驱动置入天花孔内

2.

3.

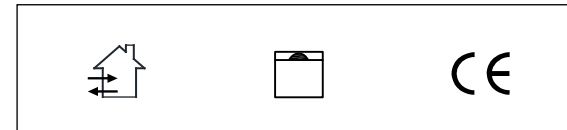


具体外观以实物为准, IP65款配有防有电器盒!

不要用手或者毛巾拭擦芯片与反射器!
Do not clean LED chip and reflector with hand or towel!



- 只能使用符合IEC或CCC安全标准的电源;
- 检查电源是否匹配灯具;
- 须考虑到最大电流值;
- 灯具上显示电压不是用来选择恒压电源, 而是表示所选择恒流电源所覆盖的电压;
- 采用合适的ESD措施, 避免触摸裸导体;
- 若与某种化学物质或气体接触, LED芯片会受损;
- 因此不能用化学物质清理LED壳体或LED驱动灯, 如下物质证实对灯具的性能有负面影响, 不能与LED灯具处在同一环境下。
 - 指甲油
 - 超能胶水
 - 乙二醇
 - 甲醛
 - LOCTITE胶水
 - 漂白粉, 含漂白粉的清洁剂、喷雾剂
 - LOCTITE 384胶
 - LOCTITE 7387 活化剂
- 将绝缘物移开或提供足够空间以便灯具本身的温升不会超过额定的;
- LED芯片对开关瞬态很敏感, 因此LED灯具与电器必须在断电状态下连接, 不可热插拔。
- VF建议使用灯具说明书上指示的电源。
- 须顾及到产品的极性。
- 如果此灯具的外部软缆或软线损坏了, 该线要由制造商或其服务代理商或有类似资格的人更换
- 不可替换光源(此灯具的光源是不可替换的; 当光源到其寿终时, 应替换整个灯具)



选用合适产品可安装在室内环境, 室外环境。
It can be installed in indoor environment and outdoor environment by selecting suitable products

外置LED驱动, 嵌入式安装。
Independent external driver, recessed mounted.

爱加照明科技有限公司

广东省东莞市大朗镇洋乌村乌石岭三区438号

Tel: 0769-8539 7723 / 8539 7729 Fax: 0769-8258 3418
E-mail: info@vflighting.com Http: //www.vflighting.com