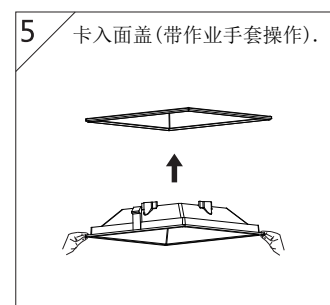
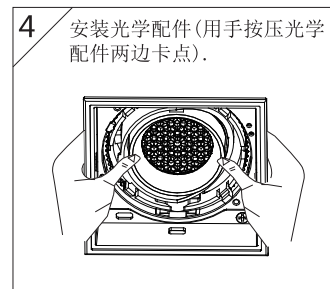
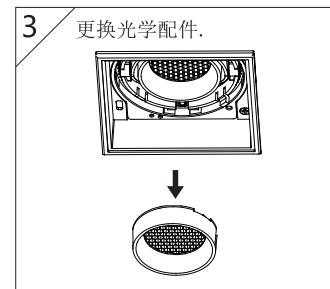
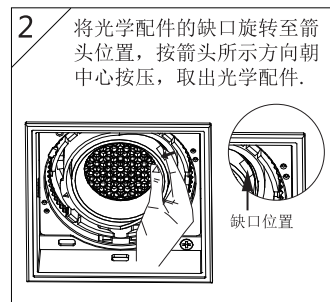
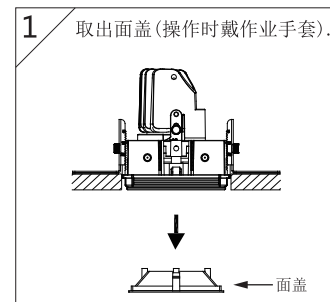


具体外观以实物为准！

7.

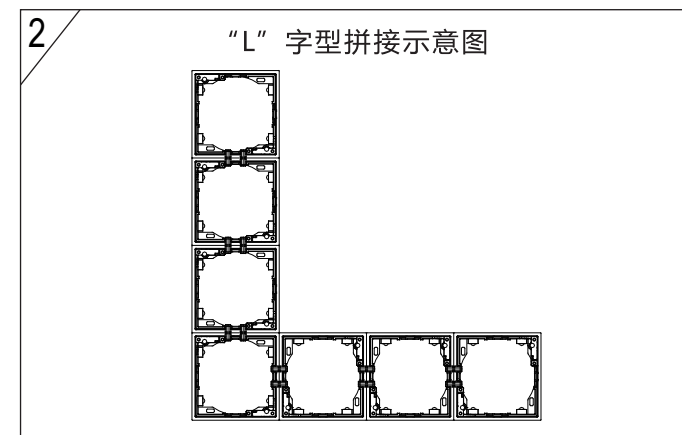
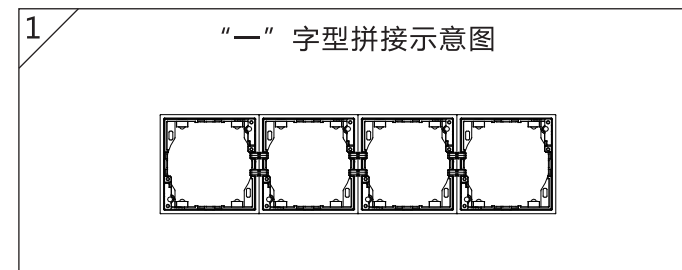
四、更换光学配件示意图



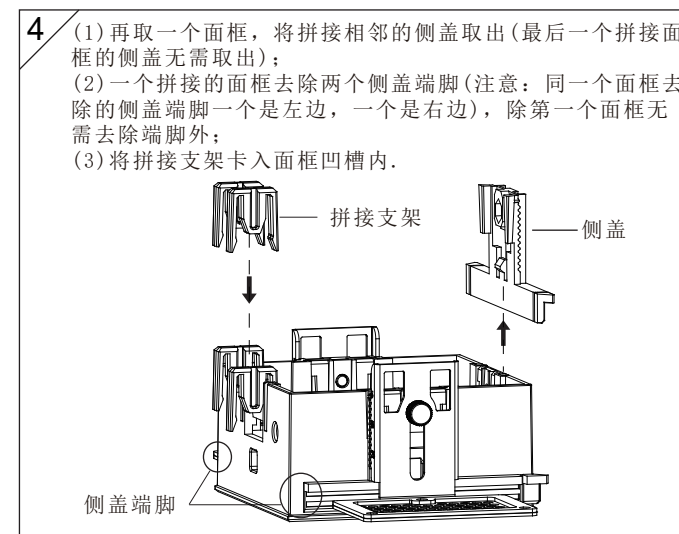
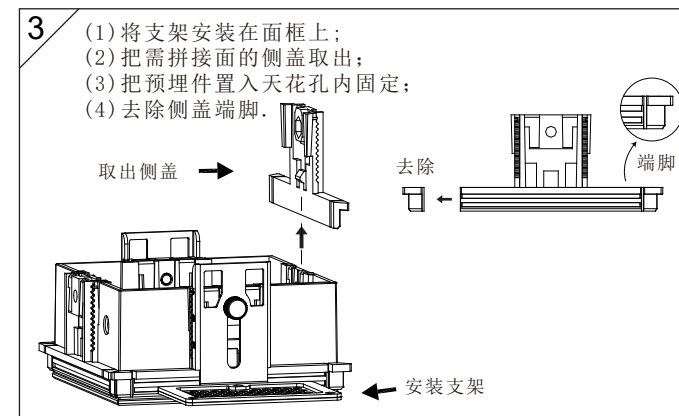
8.

五、无边框灯具拼接步骤

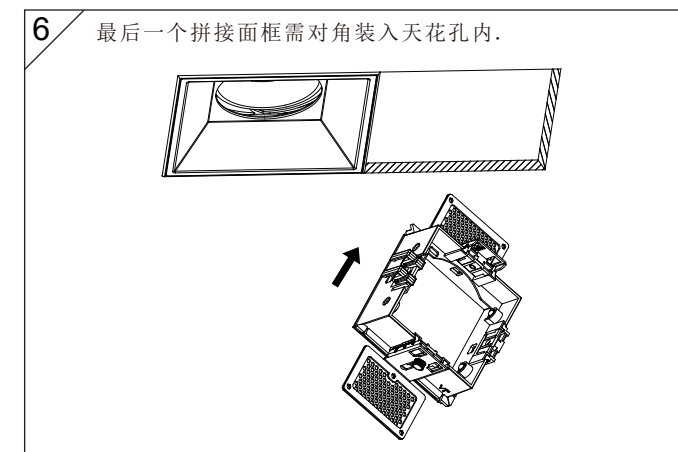
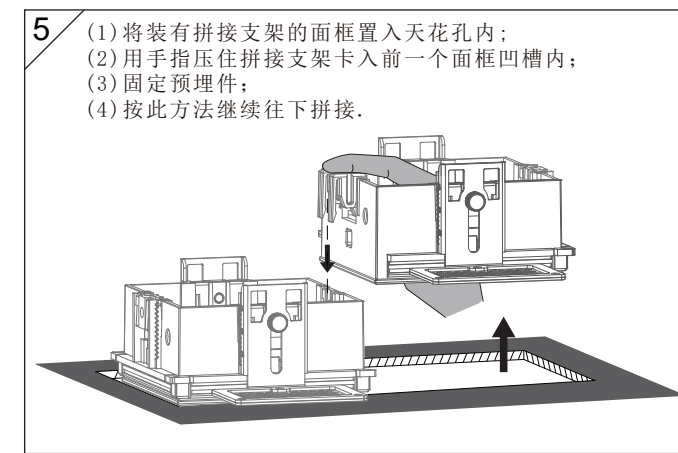
拼接灯数	开孔尺寸
两头	185×98mm
三头	(185+86×1)×98mm
四头	(185+86×2)×98mm
五头	(185+86×3)×98mm
...	...



9.



10.



11.

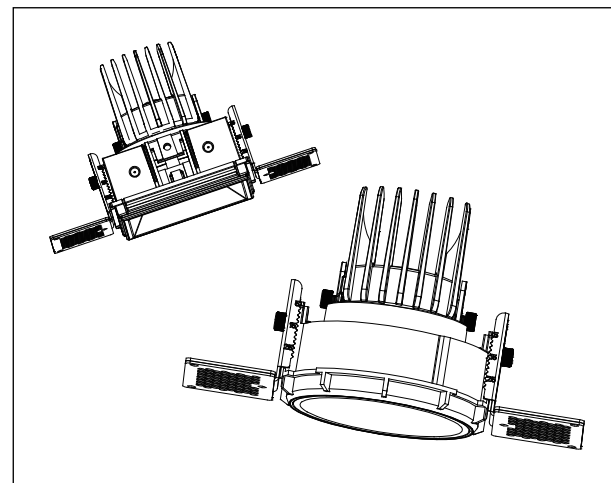
不要用手或者毛巾拭擦芯片与反射器！
Do not clean LED chip and reflector with hand or towel!

- 只能使用符合IEC或CCC安全标准的电源；
- 检查电源是否匹配灯具；
- 须考虑到最大电流值；
- 灯具上显示电压不是用来选择恒压电源，而是表示所选恒流电源所覆盖的电压；
- 采用合适的ESD措施，避免触摸裸导体；
- 若与某种化学物质或气体接触，LED芯片会受损；
- 因此不能用化学物质清理LED壳体或LED驱动灯，如下物质证实对灯具的性能有负面影响，不能与LED灯具处在同一环境下。
指甲油
超能胶水
乙二醇
甲醛
LOCTITE胶水
漂白粉，含漂白粉的清洁剂、喷雾剂
LOCTITE 384胶
LOCTITE 7387 活化剂
- 将绝缘物移开或提供足够空间以便灯具本身的温升不会超过额定的；
- LED芯片对开关瞬态很敏感，因此LED灯具与电器必须在断电状态下连接，不可热插拔。
- VF建议使用灯具说明书上指示的电源。
- 须顾及到产品的极性。
- 如果此灯具的外部软缆或软线损坏了，该线要由制造商或其服务代理商或有类似资格的人更换
- 此灯具内的光源应由制造商或其服务代理商或有类似资格的人来更换

爱加照明科技有限公司

广东省东莞市大朗镇洋村乌石岭三区438号
Tel: 0769-8539 7723 / 8539 7729 Fax: 0769-8258 3418
E-mail: info@vflighting.com Http: //www.vflighting.com

12.



MASTER • 无边框灯具

COB 系列安装说明书
COB series installation instructions

系列	开孔尺寸	系列	开孔尺寸
DR00307	98×98mm	DR00308	98×98mm
DR00323	98×98mm	DR00325	98×98mm
DR00303	Ø98mm	DR00304	Ø98mm
DR00315	Ø98mm	DR00317	Ø98mm

一、安装步骤 (适用于开孔尺寸Ø98mm)

- 按型号对应开孔尺寸在天花板上开孔, 适用天花板厚度 5-25mm.
- 取出面盖 (带作业手套操作).
- 按灯体内侧箭头指示方向旋转灯体, 取下灯体.
- 依实测天花板厚度调整支架相应的刻度.

1.

2.

- 把支架用滚花螺丝锁紧在面框上.
- 把预埋件放入天花孔内.

- 固定预埋件 (安装螺丝锁在支架中间).
- 粉刷天花板.

- 在断电的情况下, 将电源线分别接入供电接头相应的位置 (火线接“L”; 零线接“N”).
- 整理好电源线, 将驱动置入天花孔内.

3.

- ①把灯体推入面框内, ②按照灯体外端箭头指示方向安装.
- 安装面盖 (操作时戴作业手套).

二、安装步骤 (适用于开孔尺寸98×98mm)

- 在天花板上开好孔, 适合天花板厚度: 5~25mm.
- 取出面盖 (带作业手套操作).
- 拉“U”型钢丝环把灯体取出.
- 依实测天花板厚度调整支架相应的刻度.

4.

- 把支架用滚花螺丝锁紧在面框上.
- 把预埋件置入天花孔内.

- 固定预埋件 (安装螺丝锁在支架中间).
- 粉刷天花板.

- 在断电的情况下, 将电源线分别接入供电接头相应的位置 (火线接“L”; 零线接“N”).
- 整理好电源线, 将驱动置入天花孔内.

5.

- 把灯体推入面框卡紧.
- 安装面盖 (操作时戴作业手套).

具体外观以实物为准!

三、COB引擎模组更换示意图

- 取出面盖 (操作时戴作业手套).
- 按灯体内侧箭头指示方向逆时针旋转灯体, 取下灯体.

6.